

Dobbelt kasse med TwinCONTACT

Varenr. 1649

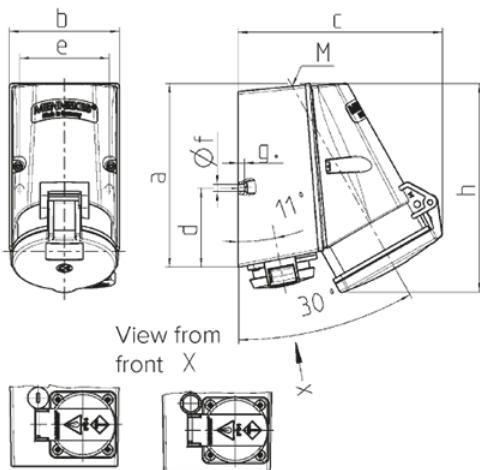


- skrueløse fjederterminaler
- CEE og stikforbindelse SCHUKO® i ét kabinet
- fås også med stødsikre stikforbindelser i overensstemmelse med franske/ belgiske, danske og schweiziske standarder

Tekniske data

CEE 16 A, 5 p, 400 V	1
SCHUKO®	1
Beskyttelsestype	IP44
Lukker	false
Kabinetmateriale	Plast
Vægt	375 g
Overensstemmelseserklæring	VDE, EAC, Kema

Dimensioner



Drawing	Amp. Poles	16		32
		4	5	5
1 MB 354				
Dim. in mm	a	141	141	141
	b	84	84	85
	c	136	140	158
	d	61	61	61
	e	68	68	68
	f	5.5	5.5	5.5
	g.	5	5	5
	h	142	145	161
	M	25	25	25
Max. cable diam. (mm)		18	18	18
Terminal for cond. cross section (mm ²) min.-max.		1.5	1.5	2.5
		—4	—4	—10