

Panelmonteret stik kontakt med TwinCONTACT

Varenr. 1668

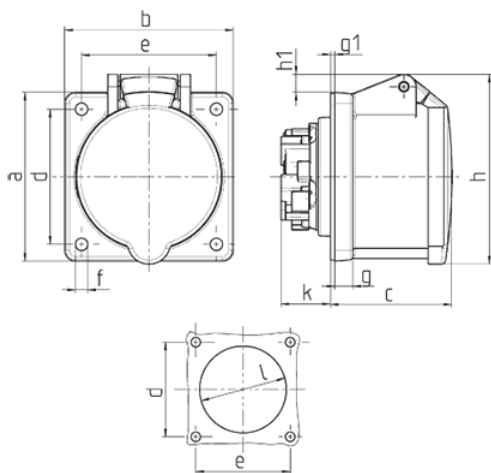


- skrueløse fjederterminaler
- egnet til ledningsgennemføring
- lige
- blændflange til at lukke ubrugte åbninger varenr. 41419

Tekniske data

Ampere	16 A
Poler	3 p
Volt	230 V
Klokposition	6 h
Hertz	50-60 Hz
Forbindelsesteknologi	Skrueløs - TwinCONTACT
Kontakt	standard
Beskyttelsestype	IP44
Flange	75x75 mm
Fikseringshul	60x60 mm
Vægt	115 g
Overensstemmelseserklæring	VDE, EAC, CQC

Dimensioner



Drawing 1 MB 464	Amp. Poles	16			32		
		3	4	5	3	4	5
Dim. in mm	a	75	75	75	75	75	75
	b	75	75	75	75	75	75
	c	53	53	54	64	64	64
	d	60	60	60	60	60	60
	e	60	60	60	60	60	60
	f	5.5	5.5	5.5	5.5	5.5	5.5
	g.	8	8	8	8	8	8
	g.1	2	2	2	2	2	2
	h	75	80	85	89	89	95
	h1		5	8	10	10	12
	k	22	22	22	28	28	28
	l	43	52	57	60	60	64
Terminal for cond. cross section (mm ²) min.-max.		1.5 —4	1.5 —4	1.5 —4	2.5 —6	2.5 —6	2.5 —6